



## Коаксиально-волноводные переходы

Коаксиально-волноводные переходы (КВП) предназначены для сопряжения радиотехнических устройств в волноводном тракте с устройствами в коаксиальном тракте.

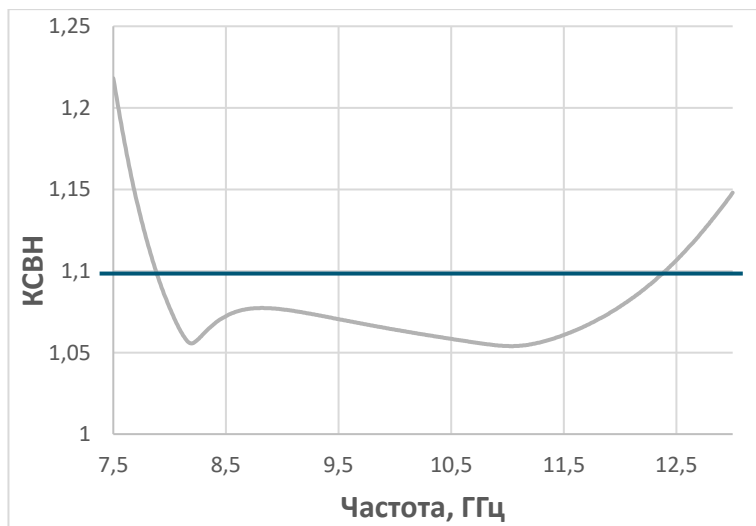
Применяются во многих областях, т.к. данные переходы имеют малые потери и отражение, а также высокую стабильность параметров при любой частоте использования. Волноводные фланцы выполняются в соответствии с ГОСТ 13317-89.

Коаксиальные соединители типа SMA.

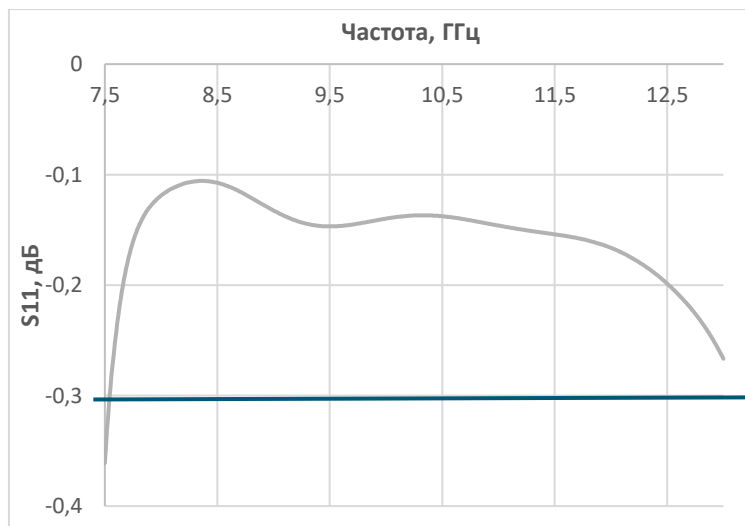


## Технические характеристики

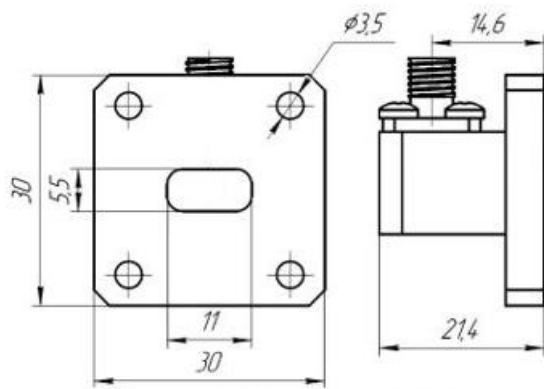
Обозначение	Сечение волновода, мм	Диапазон частот, ГГц	КСВН (не более)	Вносимые потери, дБ (не более)
NSwct72	72x34	2,59-3,94	1,1	0,3
NSwct35	35x15	5,64-8,24	1,1	0,3
NSwct28	28,5x12,6	6,85-9,93	1,1	0,3
NSwct23	23x10	8,24-12,05	1,1	0,3
NSwct17	17x8	12,00-16,66	1,15	0,3
NSwct16	16x8	12,05-17,44	1,15	0,3
NSwct11	11x5,5	16,66-25,86	1,2	0,4



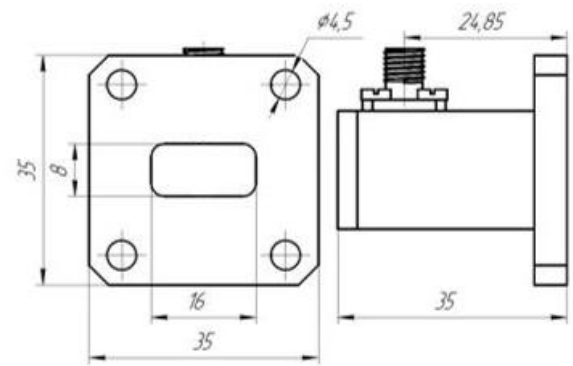
Зависимость КСВН от частоты для типового образца КВП 23x10



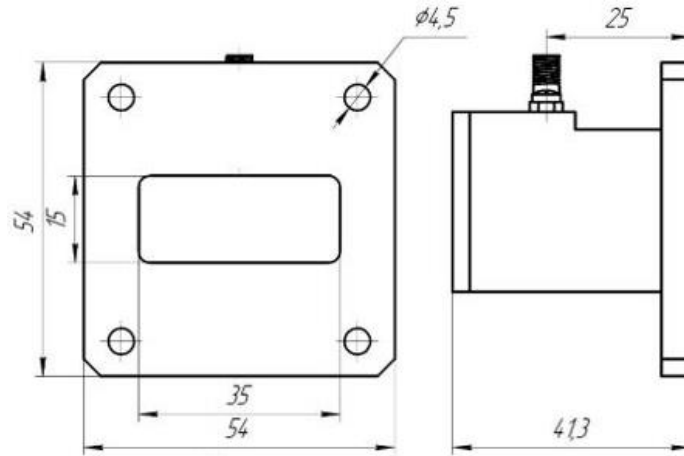
Зависимость вносимых потерь от частоты для типового образца КВП 23x10



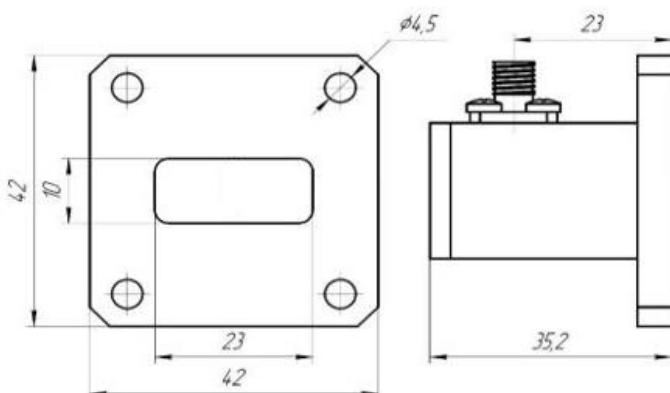
Габариты КВП сечения 11x5,5



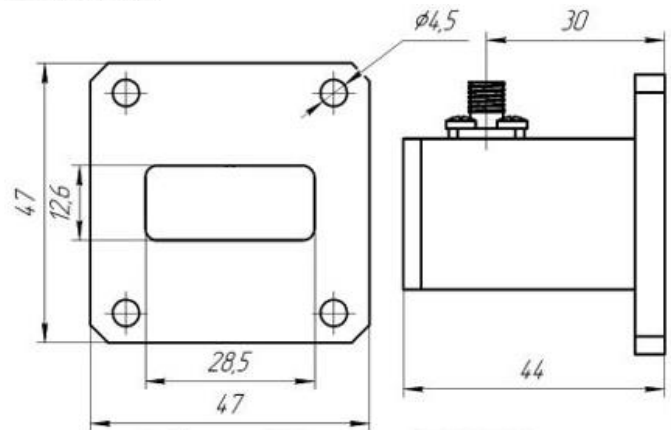
Габариты КВП сечения 16x8



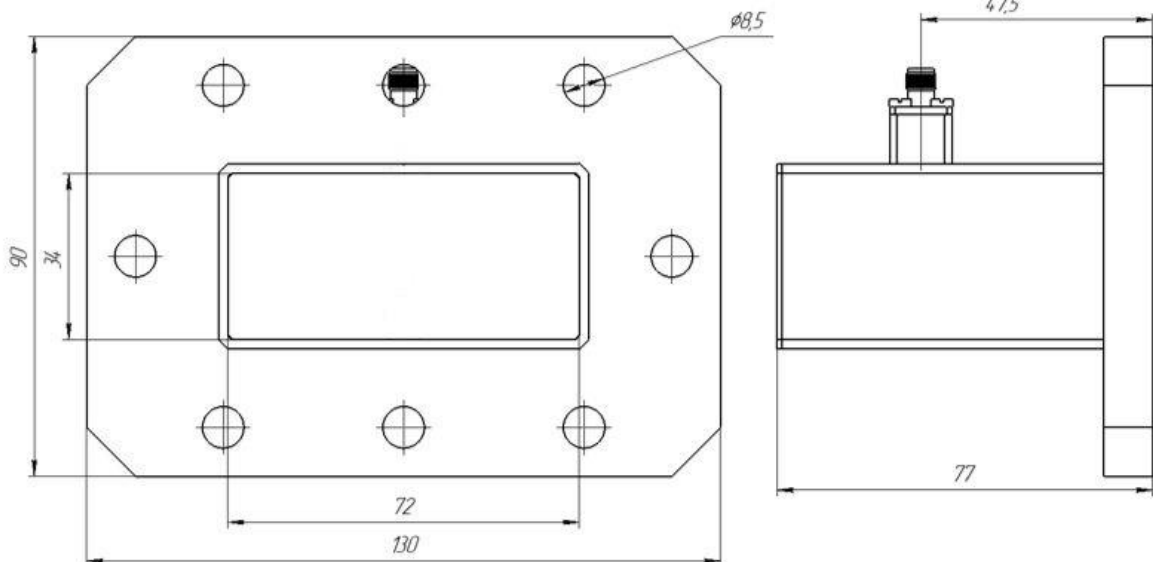
Габариты КВП сечения 35x15



Габариты КВП сечения 23x10



Габариты КВП сечения 28,5x12,6



Габариты КВП сечения 72x34